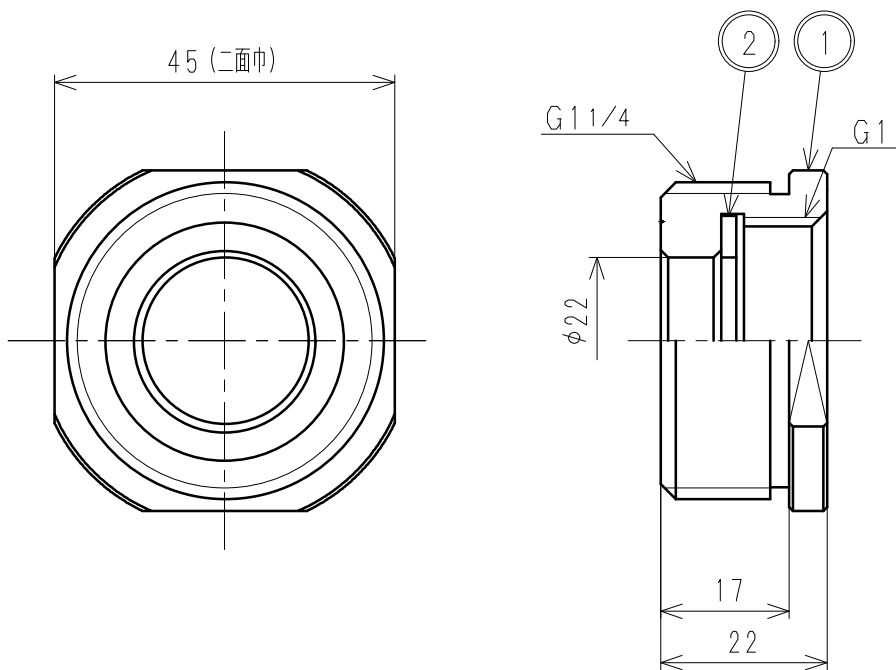


接水	品番	部 品 名	材 質	規 格 番 号	記 号	摘 要
○	1	アタッチメント	快削黄銅棒	JIS H 3250	C3604BD	
○	2	アタッチメントパッキン	ジョイントシート		V#6500	

注：部品表「接水」欄の○印及び 部品引出し番号の◎印は、水道水との接水部をしめす。



来歴	△2					コト	49121601	品番	20 IJC-A		
	△1					承認	検図	製図	設計		
	No	日付	理由	担当	寺田	清水	亀尾	清水	品名	アタッチメント	
該 当 規 格								尺度	Free		mm
株式会社 夕ブチ								日付	2018年 1月23日	A4	